

Name \_\_\_\_\_  
 Tel/Email \_\_\_\_\_  
 Order N° \_\_\_\_\_

## SPINNAKER/GENNAKER/CODES Measurement Form

Boat type & Length \_\_\_\_\_

Description

Asymmetric  Gennaker  Smart Code  Code Zéro

Čeleň  Ano  Ne | Délka čeleně \_\_\_\_\_

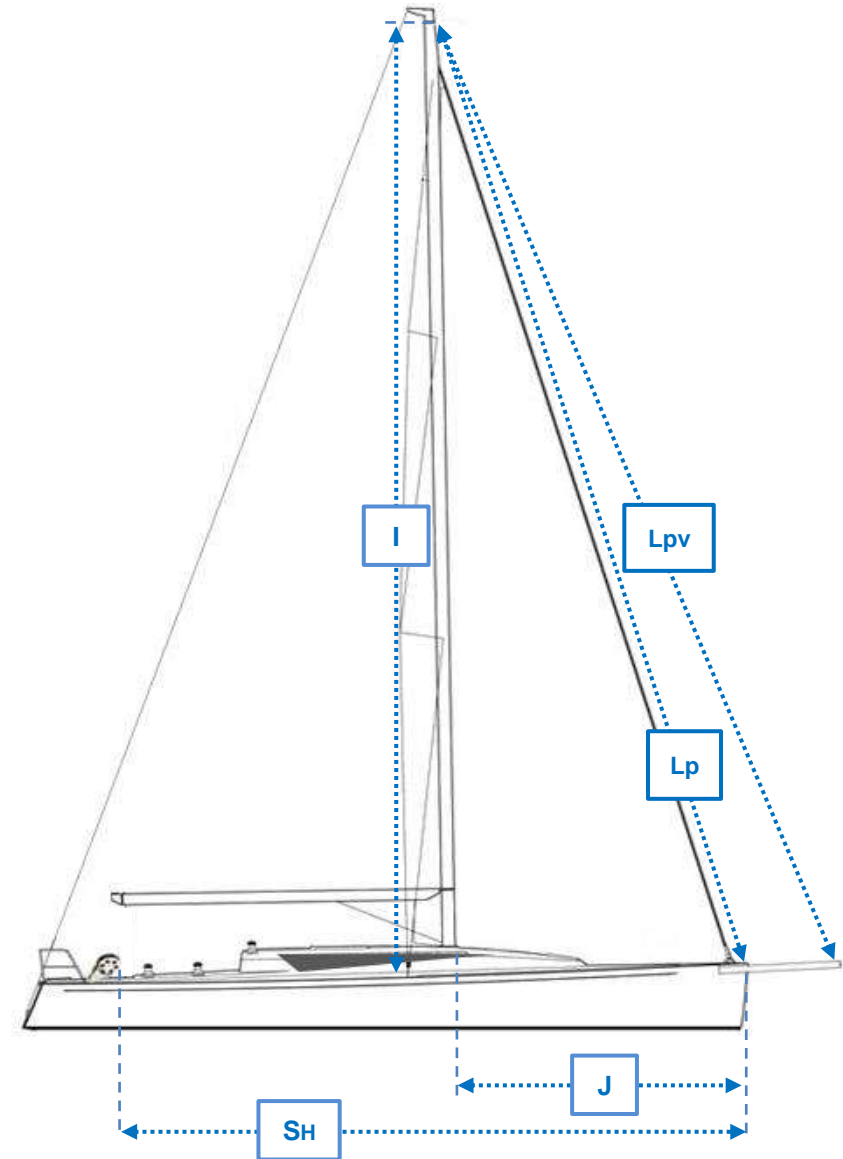
Měřeno včetně furleru?  Ano  Ne

Typ furleru, rozměry

Symmetric | Délka pně \_\_\_\_\_

Používám Snuffer ?  Ano  Ne

Barva \_\_\_\_\_



*measures in cm*

<b>Lpv</b>	fully hoist spinnaker halyard - bowsprit tack point or pole end	
<b>Lp</b>	fully hoist spinnaker halyard - deck and forestay intersection	
<b>I</b>	fully hoist spinnaker halyard - shroud u-bolt (deck level)	
<b>SH</b>	deck and forestay intersection - sheet point / uchycení otěží	
<b>J</b>	deck and forestay intersection - front side of the mast	

Date & Signature